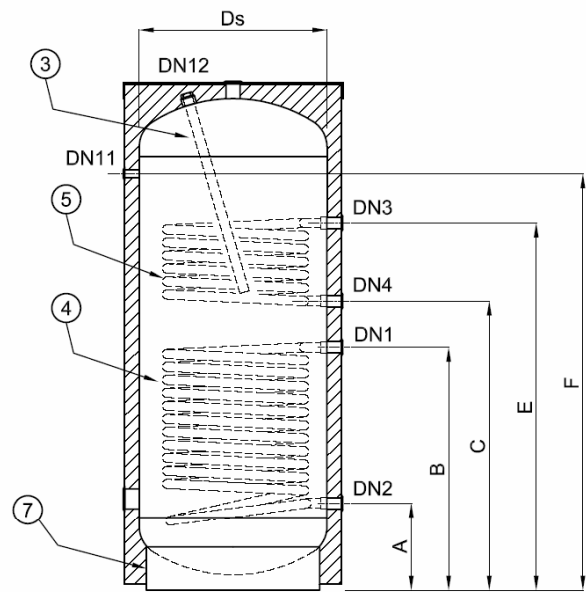
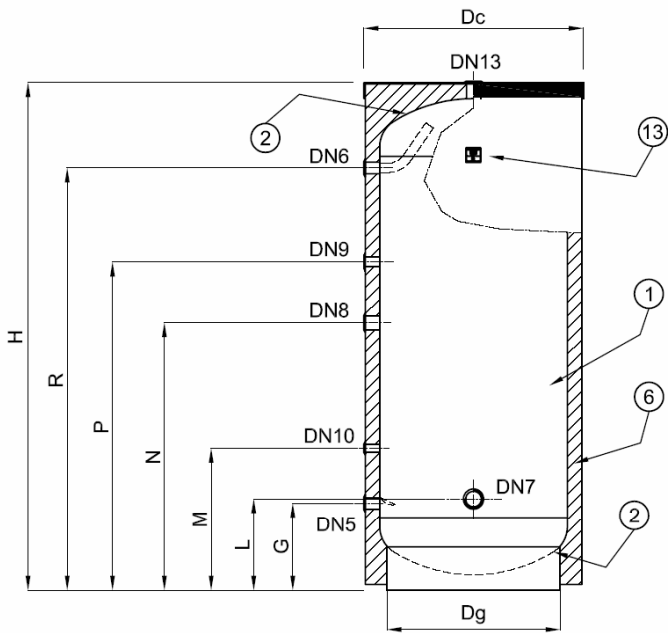
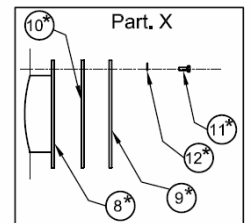
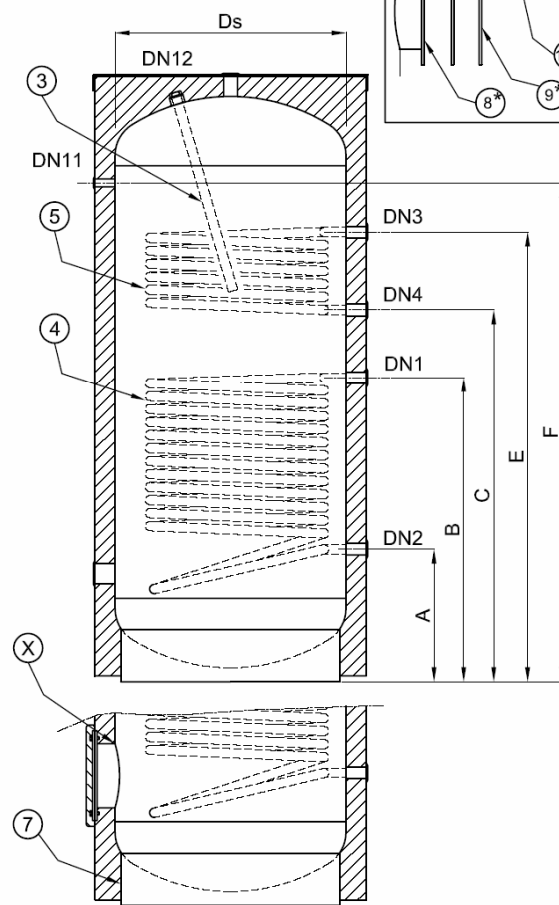
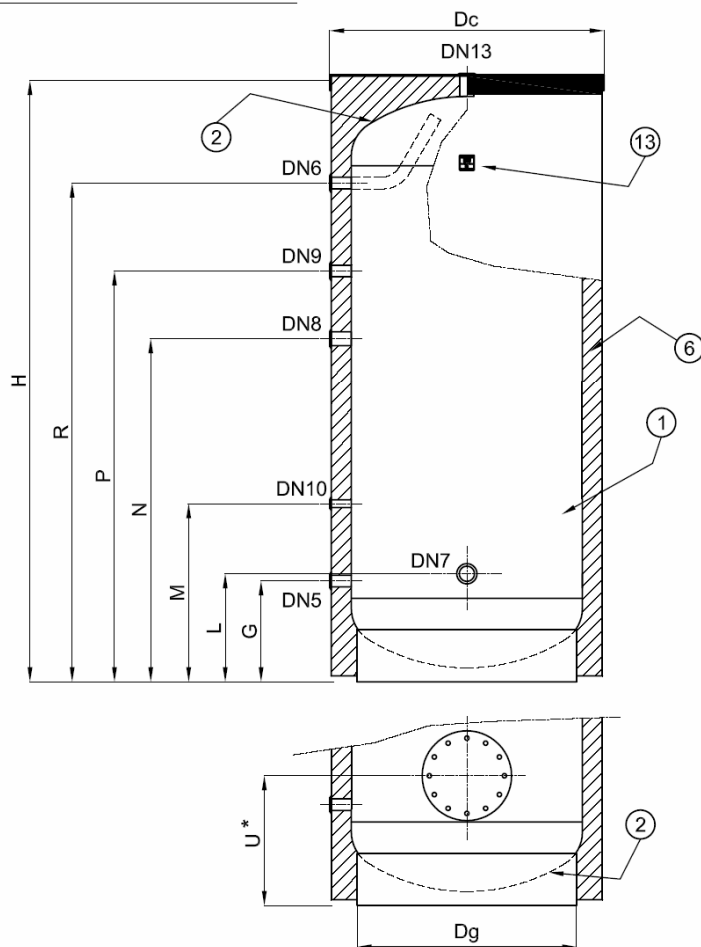


BST 200 - 300 - 400 - 500



BST 800 - 1000





Dati dimensionali / Ratings data sheet

		Modello / Type					
POS.	Descrizione Description	200	300	400	500	800	1000
ØDc	Diametro esterno Outside diameter (mm)	580	630	730	730	880	880
ØDs	Diametro bollitore Cylinder diameter (mm)	500	550	650	650	800	800
H	Altezza Height (mm)	1260	1400	1445	1695	1785	2035
A	(mm)	235	255	280	280	450	450
B	(mm)	585	710	685	820	910	1045
C	(mm)	735	815	805	980	1060	1280
E	(mm)	985	1085	1075	1250	1330	1550
F	(mm)	1035	1155	1170	1420	1470	1720
G	(mm)	235	255	280	280	340	340
L	(mm)	250	270	295	295	365	365
M	(mm)	350	405	470	490	605	605
N	(mm)	660	760	745	905	985	1180
P	(mm)	860	950	940	1115	1195	1415
R	(mm)	1045	1165	1190	1430	1470	1720
U*	(mm)	-	-	-	-	435	435
ØDg	Diametro gonna Skirt diameter (mm)	460	510	600	600	760	760
DN 1	Manicotto / Coupling Entrata scambiatore solare / Inlet solar heat exchanger	G 1"	G 1"	G 1"	G 1"	G 1"	G 1"
DN 2	Manicotto / Coupling Uscita scambiatore solare / Outlet solar heat exchanger	G 1"	G 1"	G 1"	G 1"	G 1"	G 1"
DN 3	Manicotto / Coupling Entrata scambiatore caldaia / Inlet boiler heat exchanger	G 1"	G 1"	G 1"	G 1"	G 1"	G 1"
DN 4	Manicotto / Coupling Uscita scambiatore caldaia / Outlet boiler heat exchanger	G 1"	G 1"	G 1"	G 1"	G 1"	G 1"
DN 5	Manicotto / Coupling Entrata acqua fredda sanitaria / Mains water supply	G 1"	G 1"	G 1"	G 1"	G 1.1/4"	G 1.1/4"
DN 6	Manicotto / Coupling Uscita acqua calda sanitaria / Draw-off	G 1"	G 1"	G 1"	G 1"	G 1.1/4"	G 1.1/4"
DN 7	Manicotto / Coupling Resistenza elettrica / Spia visiva Immersion heater / Opening	G 2"	G 2"	G 2"	G 2"	G 2"	G 2"
DN 8	Manicotto / Coupling Resistenza elettrica / Immersion heater	G 1.1/2"	G 1.1/2"	G 1.1/2"	G 1.1/2"	G 1.1/2"	G 1.1/2"
DN 9	Manicotto / Coupling Ricircolo / Circulation	G 3/4"	G 3/4"	G 3/4"	G 3/4"	G 1"	G 1"
DN 10	Manicotto / Coupling Termostato / Thermostat	G 1/2"	G 1/2"	G 1/2"	G 1/2"	G 1/2"	G 1/2"
DN 11	Manicotto / Coupling Termometro / Thermometer	G 1.1/4"	G 1.1/4"	G 1.1/4"	G 1.1/4"	G 1.1/4"	G 1.1/4"
DN 12	Manicotto / Coupling Anodo di magnesio / Magnesium anode	G 1.1/4"	G 1.1/4"	G 1.1/4"	G 1.1/4"	G 1.1/4"	G 1.1/4"
DN 13	Manicotto / Coupling Uscita acqua calda sanitaria / Draw-off	G 1.1/4"	G 1.1/4"	G 1.1/4"	G 1.1/4"	G 1.1/2"	G 1.1/2"
-	Pressione max. esercizio (Bollitore) Maximum working pressure (Cylinder) PS (bar)	10	10	10	10	10	10
-	Temperatura max. esercizio (Bollitore) Maximum working temperature (Cylinder) T (°C)	95	95	95	95	95	95
-	Pressione max. esercizio (Scambiatore) Maximum working pressure (Heat Exch.) PS (bar)	12	12	12	12	12	12
-	Temperatura max. esercizio (scambiatore) Maximum working temperature (Heat Exch.) T (°C)	110	110	110	110	110	110



Tabella materiali / Part list

POS.	Descrizione Description	Materiale Material	Quantità Quantity	Ricambi Spare Parts
1	Fasciame Shell	Modello/Type 200-300-400-500 DD11 EN 10111 Modello/Type 800-1000 S235JR EN 10025	1	-
2	Fondo Head	Modello/Type 200-300-400-500-800-1000 DD11 EN 10111	2	-
3	Anodo di magnesio Magnesium anode	Modello/Type 200-300 1.1/4"×350 Modello/Type 400 1.1/4"×550 Modello/Type 500 1.1/4"×700 Modello/Type 800-1000 1.1/4"×700	1	1
4	Scambiatore di calore inferiore (solare) Lower heat exchanger (solar)	ST37.4 DIN 1630		
		Modello Type	Superficie di scambio (m²) Surface (sq. mt.)	Perdita di carico max. (mbar) Max. pressure drop (mbar)
		200	0,70	
		300	1,20	220
		400	1,40	260
		500	1,80	300
		800	2,00	350
1000	2,40	400		
5	Scambiatore di calore superiore (integrazione) Upper heat exchanger (supplementary)	ST37.4 DIN 1630		
		Modello Type	Superficie di scambio (m²) Surface (sq. mt.)	Perdita di carico max. (mbar) Max. pressure drop (mbar)
		200	0,50	
		300	0,75	100
		400	0,90	120
		500	0,90	120
		800	1,20	200
1000	1,20	200		
6	Coibentazione Insulation	Modello/Type 200-300-400-500-800-1000 Coibentazione: poliuretano espanso rigido con il 95% di contenuto di cellule chiuse, spessore 40 mm. Finitura esterna: polistirolo grigio RAL 9006. Insulation: expanded rigid polyurethane with 95% closed cells, thickness 40 mm. External finish: polystyrene grey colour RAL 9006.	1	-
		Modello/Type 800-1000 + Flange Coibentazione: poliuretano espanso flessibile a cellule chiuse, spessore 50 mm. Finitura esterna: Skay bianco Insulation: expanded polyurethane closed cells, thickness 50 mm. External finish: white colour Skay.		
7	Gonna Skirt	Modello/Type 200-300-400-500-800-1000 S235JR EN 10025	1	-



POS.	Descrizione Description	Materiale Material	Quantità Quantity	Ricambi Spare Parts
8*	Boccaporto Opening	Modello/Type 800-1000 S235JR EN 10025 Ø 310x210 mm	1	-
9*	Controflangia cieca SMALTATA VITREOUS ENAMEL coated blind flange	Modello/Type 800-1000 S235JR EN 10025 De 310 mm	1	1
10*	Guarnizione Gasket	Modello/Type 800-1000 SBR Ø 210x305	1	1
11*	Vite Screw	Modello/Type 800-1000 Fe/Zn3c1A UNI 5739 M12x25	12	12
12*	Rosetta Washer	Modello/Type 800-1000 Acciaio al carbonio zincato Carbon steel hot deep galvanized UNI 6592 M12	12	12
13	Anodo tester Anode tester	-	1	-

Note:

1. *Corpo serbatoio: trattamento anticorrosivo di SMALTATURA, rivestimento a protezione interna totale, idoneo per il contenimento di acqua calda per uso igienico sanitario.*
Cylinder: VITREOUS ENAMEL coated for use with domestic hot water.
 2. *I bollitori ELBI serie BST sono conformi all' Art. 3.3 della Direttiva Europea 97/23/EC (PED) con esenzione dalla marcatura CE.*
ELBI BST cylinders are in compliance with the European Directive No. PED 97/23/EC without CE marking.
 3. *I bollitori ELBI serie BST sono garantiti 5 anni.*
5 years warranty on ELBI Hot Water Cylinders BST series.
- * *I modelli BST800 e BST1000 possono essere forniti con flangia Øi 210 mm in alternativa al manicotto DN7.*
I.D. 210 MM. flanged opening is available for BST800 / BST 1000 models. DN7 coupling connection is supplied with the standard version.