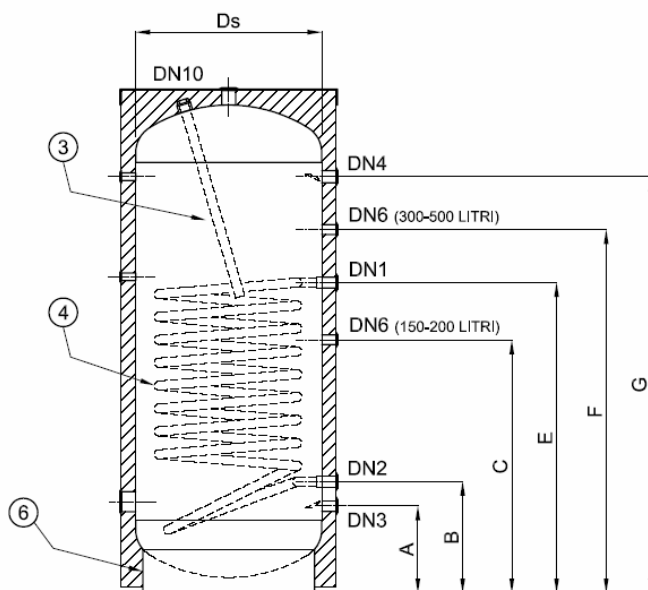
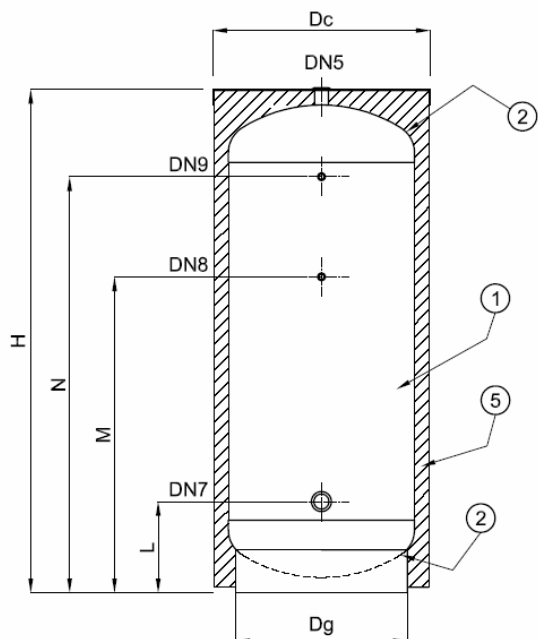
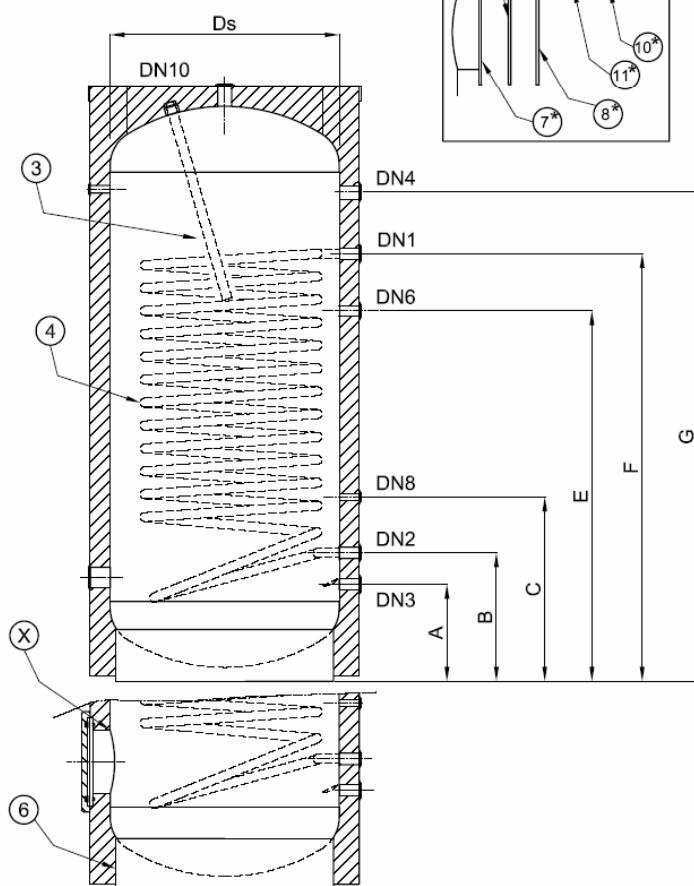
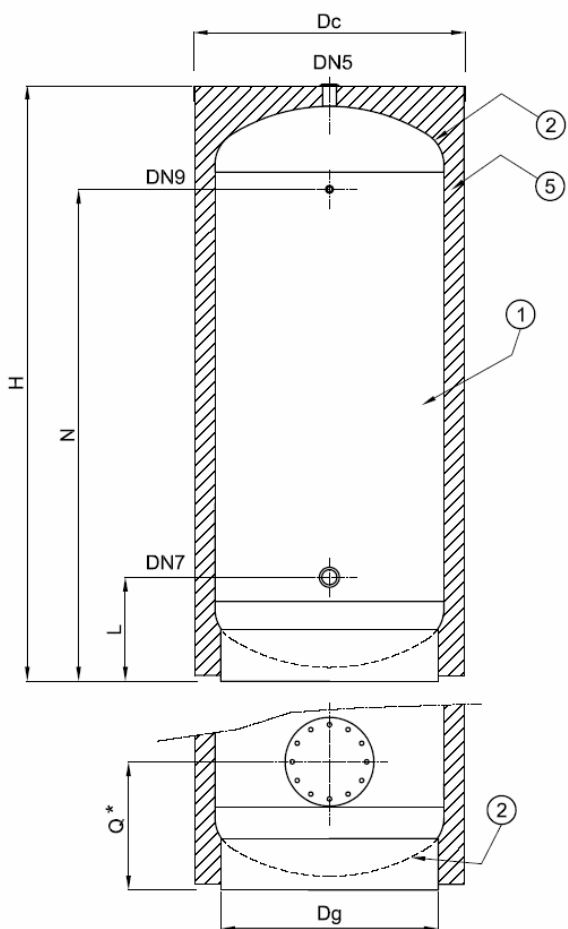
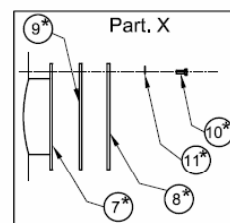


**BSV 150 - 200 - 300 - 400 - 500**



**BSV 800 - 1000**





**Bollitori ad alto rendimento con serpentino fisso serie BSV**  
**High efficiency hot water cylinders BSV series**  
**Modello / Type 150 ÷ 1000**

AZIENDA CON SISTEMA QUALITÀ  
 CERTIFICATO DA DNV  
 =UNI EN ISO 9001/2000=

*Dati dimensionali / Ratings data sheet*

		Modello / Type						
POS.	Descrizione Description	150	200	300	400	500	800	1000
ØDc	Diametro esterno Outside diameter (mm)	580	580	630	730	730	880	880
ØDs	Diametro bollitore Cylinder diameter (mm)	500	500	550	650	650	800	800
H	Altezza Height (mm)	1060	1260	1400	1445	1695	1785	2035
A	(mm)	235	235	255	280	280	340	340
B	(mm)	320	320	340	365	365	450	450
C	(mm)	575	735	-	-	-	635	645
E	(mm)	725	885	955	900	1060	995	1295
F	(mm)	-	-	1055	1040	1245	1195	1495
G	(mm)	835	1035	1155	1180	1430	1460	1710
L	(mm)	250	250	270	295	295	365	365
M	(mm)	645	885	955	930	1080	-	-
N	(mm)	835	1035	1155	1180	1430	1470	1720
Q*	(mm)	-	-	-	-	-	435	435
ØDg	Diametro gonna Skirt diameter (mm)	460	460	510	600	600	760	760
DN 1	Manicotto / Coupling Entrata fluido primario lato scambiatore / Flow from boiler	G 1"	G 1"	G 1"	G 1"	G 1"	G 1"	G 1"
DN 2	Manicotto / Coupling Uscita fluido primario lato scambiatore / Return to boiler	G 1"	G 1"	G 1"	G 1"	G 1"	G 1"	G 1"
DN 3	Manicotto / Coupling Entrata acqua fredda sanitaria / Mains water supply	G 1"	G 1"	G 1"	G 1"	G 1"	G 1"	G 1"
DN 4	Manicotto / Coupling Uscita acqua calda sanitaria / Draw-off	G 1"	G 1"	G 1"	G 1"	G 1"	G 1.1/4"	G 1.1/4"
DN 5	Manicotto / Coupling Uscita acqua calda sanitaria / Draw-off	G 1.1/4"	G 1.1/4"	G 1.1/4"	G 1.1/4"	G 1.1/4"	G 1.1/2"	G 1.1/2"
DN 6	Manicotto / Coupling Ricircolo / Circulation	G 3/4"	G 3/4"	G 3/4"	G 3/4"	G 3/4"	G 1"	G 1"
DN 7	Manicotto / Coupling Resistenza elettrica / Spia visiva Immersion heater / Opening	G 2"	G 2"	G 2"	G 2"	G 2"	G 2"	G 2"
DN 8	Manicotto / Coupling Sonda / Probe	G 1/2"	G 1/2"	G 1/2"	G 1/2"	G 1/2"	G 1/2"	G 1/2"
DN 9	Manicotto / Coupling Termometro / Thermometer	G 1/2"	G 1/2"	G 1/2"	G 1/2"	G 1/2"	G 1/2"	G 1/2"
DN 10	Manicotto / Coupling Anodo di magnesio / Magnesium anode	G 1.1/4"	G 1.1/4"	G 1.1/4"	G 1.1/4"	G 1.1/4"	G 1.1/4"	G 1.1/4"
-	Pressione max. esercizio (Bollitore) Maximum working pressure (Cylinder) PS (bar)	10	10	10	10	10	10	10
-	Temperatura max. esercizio (Bollitore) Maximum working temperature (Cylinder) T (°C)	95	95	95	95	95	95	95
-	Pressione max. esercizio (Scambiatore) Maximum working pressure (Heat Exch.) PS (bar)	12	12	12	12	12	12	12
-	Temperatura max. esercizio (scambiatore) Maximum working temperature (Heat Exch.) T (°C)	110	110	110	110	110	110	110



Tabella materiali / Part list

POS.	Descrizione Description	Materiale Material	Quantità Quantity	Ricambi Spare Parts																								
1	Fasciame Shell	Modello/Type 150-200-300-400-500 DD11 EN 10111 Modello/Type 800-1000 S235JR EN 10025	1	-																								
2	Fondo Head	Modello/Type 150-200-300-400-500- 800-1000 DD11 EN 10111	2	-																								
3	Anodo di magnesio Magnesium anode	Modello/Type 150-200 1.1/4"x350 Modello/Type 300-400 1.1/4"x550 Modello/Type 500 1.1/4"x700 Modello/Type 800-1000 1.1/4"x700	1	1																								
4	Scambiatore di calore Heat exchanger	ST37.4 DIN 1630 <table border="1"> <thead> <tr> <th>Modello Type</th> <th>Superficie di scambio (m<sup>2</sup>) Surface (sq. mt.)</th> <th>Perdita di carico max. (mbar) Max. pressure drop (mbar)</th> </tr> </thead> <tbody> <tr><td>150</td><td>0,60</td><td>80</td></tr> <tr><td>200</td><td>0,80</td><td>110</td></tr> <tr><td>300</td><td>1,05</td><td>200</td></tr> <tr><td>400</td><td>1,20</td><td>220</td></tr> <tr><td>500</td><td>1,45</td><td>270</td></tr> <tr><td>800</td><td>2,00</td><td>350</td></tr> <tr><td>1000</td><td>2,40</td><td>400</td></tr> </tbody> </table>	Modello Type	Superficie di scambio (m <sup>2</sup> ) Surface (sq. mt.)	Perdita di carico max. (mbar) Max. pressure drop (mbar)	150	0,60	80	200	0,80	110	300	1,05	200	400	1,20	220	500	1,45	270	800	2,00	350	1000	2,40	400	1	-
Modello Type	Superficie di scambio (m <sup>2</sup> ) Surface (sq. mt.)	Perdita di carico max. (mbar) Max. pressure drop (mbar)																										
150	0,60	80																										
200	0,80	110																										
300	1,05	200																										
400	1,20	220																										
500	1,45	270																										
800	2,00	350																										
1000	2,40	400																										
5	Coibentazione Insulation	Modello/Type 150-200-300-400-500- 800-1000 Coibentazione: poliuretano espanso rigido con il 95% di contenuto di cellule chiuse, spessore 40 mm. Finitura esterna: polistirolo grigio RAL 9006. Insulation: expanded rigid polyurethane with 95% closed cells, thickness 40 mm. External finish: polystyrene grey colour RAL 9006.  Modello/Type 800-1000 + Flange Coibentazione: poliuretano espanso flessibile a celle aperte, spessore 50 mm. Finitura esterna: Skay bianco. Insulation: expanded polyurethane with open cells, thickness 50 mm. External finish: Skay white colour.	1	-																								
6	Gonna Skirt	Modello/Type 150-200-300-400-500- 800-1000 S235JR EN 10025	1	-																								



**Bollitori ad alto rendimento con serpentino fisso serie BSV**  
**High efficiency hot water cylinders BSV series**  
**Modello / Type 150 ÷ 1000**

AZIENDA CON SISTEMA QUALITÀ  
CERTIFICATO DA DNV  
=UNI EN ISO 9001/2000=

<i>POS.</i>	<i>Descrizione Description</i>	<i>Materiale Material</i>	<i>Quantità Quantity</i>	<i>Ricambi Spare Parts</i>
7*	Boccaporto Opening	Modello/Type 800-1000 S235JR EN 10025 Ø 310x210 mm	1	-
8*	Controflangia cieca SMALTATA VITREOUS ENAMEL coated blind flange	Modello/Type 800-1000 S235JR EN 10025 De 310 mm	1	1
9*	Guarnizione Gasket	Modello/Type 800-1000 SBR Ø 210x305	1	1
10*	Vite Screw	Modello/Type 800-1000 Fe/Zn3c1A UNI 5739 M12x25	12	12
11*	Rosetta Washer	Modello/Type 800-1000 Acciaio al carbonio zincato Carbon steel hot deep galvanized UNI 6592 M12	12	12

**Note:**

1. *Corpo serbatoio: trattamento anticorrosivo di SMALTATURA, rivestimento a protezione interna totale, idoneo per il contenimento di acqua calda per uso igienico sanitario.*  
Cylinder: VITREOUS ENAMEL coated for use with domestic hot water.
  2. *I bollitori ELBI serie BSV sono conformi all' Art. 3.3 della Direttiva Europea 97/23/EC (PED) con esenzione dalla marcatura CE.*  
ELBI BSV cylinders are in compliance with the European Directive No. PED 97/23/EC without CE marking.
  3. *I bollitori ELBI serie BSV sono garantiti 5 anni.*  
5 years warranty on ELBI Hot Water Cylinders BSV series.
- \* *I modelli BSV800 e BSV1000 possono essere forniti con flangia Øi 210 mm in alternativa al manicotto DN7.*  
I.D. 210 MM. flanged opening is available for BSV800 / BSV 1000 models. DN7 coupling connection is supplied with the standard version.